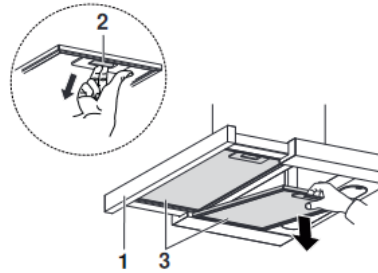


- ▶ Flachauszug **1** vollständig herausziehen.
- ▶ Griff **2** beim Fettfilter nach innen schieben.
 - Der Fettfilter **3** löst sich.
- ▶ Fettfilter **3** vorsichtig nach unten aus der Halterung ziehen.
- ▶ Fettfilter **3** reinigen.



Reinigung

- ▶ Fettfilter **3** im Geschirrspüler reinigen.
- ▶ Geschirrspüler Programm «Intensiv» bzw. «Stark» mit warmem Vorspülen wählen.

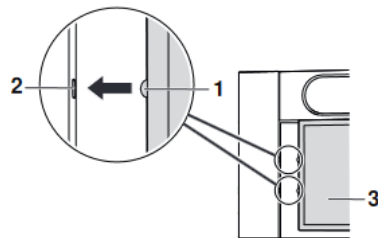
Metall-Fettfilter können sich durch die Reinigung leicht verfärben. Dies beeinträchtigt ihre Filterwirkung jedoch in keiner Weise.

Falls kein Geschirrspüler vorhanden ist:

- ▶ Fettfilter **3** in heissem Spülwasserbad reinigen.
- ▶ Fettfilter **3** während ca. zwei Stunden in heissem Spülwasserbad einweichen und anschließend mit Abwaschbürste reinigen. Mit klarem, kaltem Wasser gut abspülen.

Einbau

- ▶ Der Einbau erfolgt in entgegengesetzter Reihenfolge.



Vergewissern Sie sich, dass alle Zentrierstifte **1** richtig in den Aufnahmeschlitzen **2** positioniert sind.

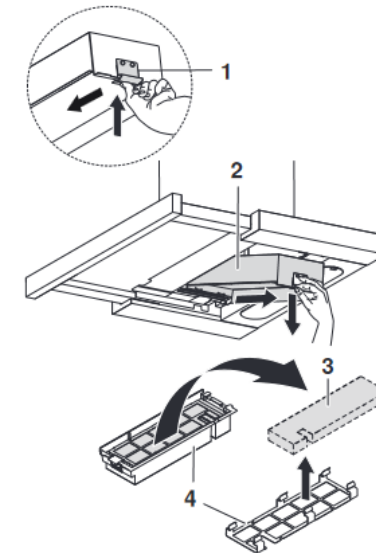
4.3 Longlife Aktivkohlefilter

Der Longlife Aktivkohlefilter muss bei Normalgebrauch alle zwei Monate gereinigt und aktiviert werden. Bei optimaler Pflege beträgt die Lebensdauer des Longlife Aktivkohlefilters 3 Jahre.

Gerät stromlos machen, Schraubsicherung für das Gerät herausdrehen bzw. Sicherungsautomaten ausschalten.

Ausbau

- ▶ Flachauszug vollständig ausfahren und beide Fettfilter entfernen.
- ▶ Riegel **1** betätigen und Aktivkohlefiltereinheit **2** nach unten ausfahren und aus der Halterung ziehen.
- ▶ Aktivkohlefiltermatte **3** aus Rahmen **4** entnehmen.



Reinigung und Aktivierung

- ▶ Aktivkohlefiltermatte **3** im Geschirrspüler reinigen.
- ▶ Geschirrspüler Programm «Intensiv» resp. «Stark» mit warmem Vorspülen wählen. Separat reinigen, damit sich keine Speiseresten an der Aktivkohlefiltermatte **3** festsetzen können.

Falls kein Geschirrspüler vorhanden ist:

- ▶ Aktivkohlefiltermatte **3** in Spülwasser mit handelsüblichem Spülmittel reinigen, während einer Stunde im heißen Spülwasserbad einweichen, danach gut abspülen.
- ▶ Um die Aktivkohle wieder zu aktivieren muss die Aktivkohlefiltermatte **3** ohne Rahmen **4** im Backofen getrocknet werden.
- ▶ Ober-/Unterhitze oder Heissluft 100 °C wählen und die Aktivkohlefiltermatte **3** während einer Stunde auf dem Gitterrost trocknen lassen.

Der verschmutzte Longlife Aktivkohlefilter kann im Haushaltkehrich oder einer dafür geeigneten Recyclingstelle entsorgt werden.